

## OUTLINE H25



Eviers

Code: 6625 000



### CARACTÉRISTIQUES

#### CUVE À RAYON ÉTROIT

Des cuves aux formes carrées au design moderne et à la capacité accrue. Pour une esthétique minimaliste combinée à un maximum de commodité.

#### CUVE PROFONDE

Des cuves qui atteignent une profondeur importante, plus de 20 cm, grâce à la technologie de production avancée, qui offrent une grande capacité et une grande commodité dans toutes les opérations de lavage.

#### ÉVIERS PROFONDS

Acier de 1 mm d'épaisseur. Une épaisseur importante qui garantit une résistance maximale pour les éviers qui ne connaissent pas les signes du temps.

#### PÉRIMÈTRE TROP COMPLET

Le trop plein est un dispositif de sécurité toujours présent sur les éviers Foster qui empêche l'eau de déborder de la cuve en cas d'oubli. La solution du vidange périmétrique améliore l'esthétique grâce à sa forme carrée et essentielle.

#### VIDANGE SPACE

Grâce à son bouchon en acier inoxydable, il donne un aspect minimal à la canalisation. Space a également une empreinte limitée et permet une utilisation optimale du compartiment sous l'évier.

### DÉTAILS

Bord d'installation

Rim h25 mm

Matériau

Acier inoxydable AISI 304

Textures Satiné

---

Base 90 cm

---

Dimensions 880 x 518 mm

---

Équipement standard Crochets de fixation, joint, vidange, trop-plein et siphon, Emballage en boîte

---

Trous mitigeur 2 trous en standard - 3ème trou sur demande

---

Trou d'encastrement Voir fiche technique

---

Égouttoir Non

---

Numéro cuves 1 cuve

---

Vidange Vidange à commande automatique SPACE (PUSH)

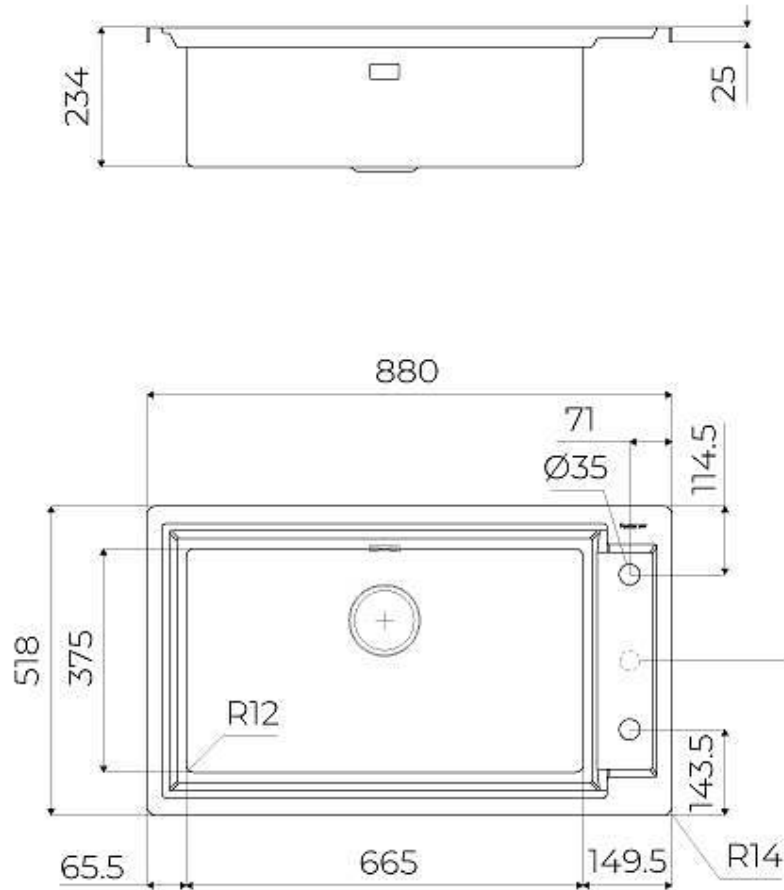
---

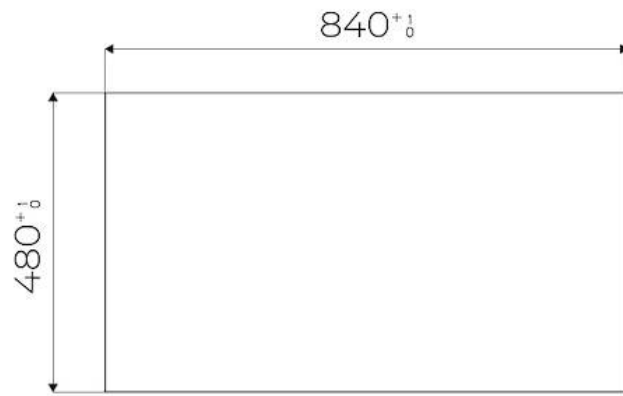
## INCLU

8407 116 - Vidange  
automatique Space Push 8407  
121  
8100 606 - Grille noire  
8100 607 - Grille noire

---

## DESSINS TECHNIQUES





## GALERIE



## FOURNI



**Grille Black**  
8100 606



**Grille Black**  
8100 607

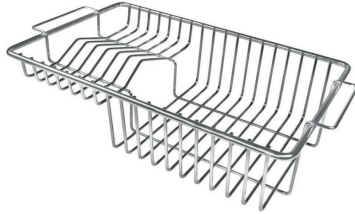


**Vidange automatique Space Push -  
PP**  
8407 116

## ACCESSOIRES OPTIONNELS



**Cuvette perforée en acier inoxydable**  
8156 000



**Grille porte-assiettes**  
8100 306



**Panier en acier inoxydable**  
8611 000



**Planche de découpe en noyer**  
8642 004

## LES APPARIEMENTS RECOMMANDÉS



**OP satiné**  
8499 100



**OUTLINE GAS H25**  
7441 000